

BÖLME DUVAR SİSTEMLERİ | PARTITION SYSTEMS

BÖLME DUVAR SİSTEMLERİ

PARTITION SYSTEMS



TEKNİK KATALOG
TECHNICAL CATALOG



Aspen Yapı ve Zemin Sistemleri Sanayi ve Ticaret A.Ş.
Genel Müdürlük / Head Office:
Leylak Sokak Murat İş Merkezi B Blok Kat 3/14 Mecidiyeköy 34387 İSTANBUL
Tel +90 212 318 88 88 (pbx) Faks/Fax +90 212 275 36 84

www.aspen.com.tr



AspenYapiZemin

00000000 | BÖLME DUVAR SİSTEMLERİ TEKNİK KATALOG
PARTITION SYSTEMS TECHNICAL CATALOG

10.2015 | www.FikirKahvesi.com.tr



bö/me
duvar
sistemleri

partition
systems

SEPERATÖR BÖLME DUVAR SİSTEMLERİ

SEPERATOR PARTITION SYSTEMS

SINOVA

CAM MANETLİ SEPERATÖR SİSTEM SEPERATOR SYSTEM WITH MANETS

Cam birleşimlerdeki paslanmaz çelik manetler, özel tasarım alüminyum zemin duvar profili ve 10 mm camların kullanıldığı sistem, hissedilmeyen çizgi ile mekanlar oluşturmaktadır.

System consisting of stainless steel manets, specially designed aluminium floor and wall profiles and 10 mm glass body, creates spaces by fineline bounds.

bö/me
duvar
sistemleri

partition
systems



***CAM CAMA BİRLEŞİMLİ
DETAYLARI İLE ŞEFFAF VE
AYDINLIK MEKAN ÇİZGİSİ
OLUŞTURMADA EN YALIN
ÇÖZÜMÜ SUNMAKTADIR.***

*WITH ITS GLASS TO GLASS CONNECTION DETAILS, SYSTEM
OFFERS THE MOST SIMPLE SOLUTION ON CREATING
TRANSPARENT AND DAYLIGHT SPACES.*



CAM MANETLİ SİSTEM

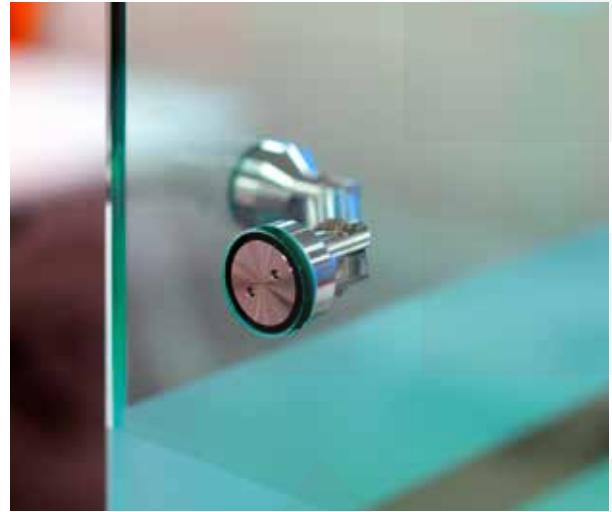
Cam cama birleşimlerdeki paslanmaz çelik manetler, alüminyum zemin ve duvar profilleri ve 10 mm kalınlığında camlarla, maksimum saydamlık elde edilmektedir.

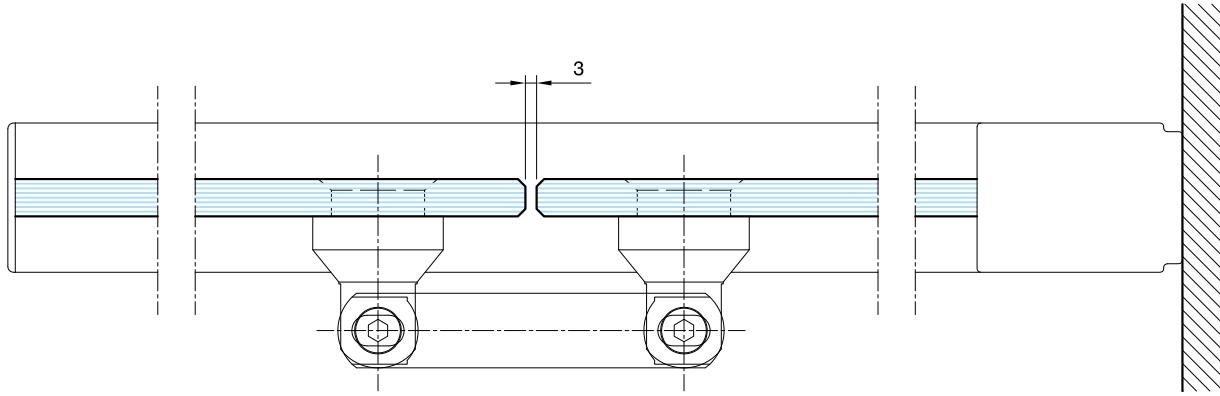
Sistemin maksimum yüksekliği 1.800 mm'dir. Tek doğrultuda oluşturulan her 2.500 mm'lik modüllerden sonra, 90° cam tutucu manetler ile 90° dönüşü sağlayan bir modül veya T şeklinde modül/duvar yapılmalıdır.

SYSTEM WITH GLASS MANETS

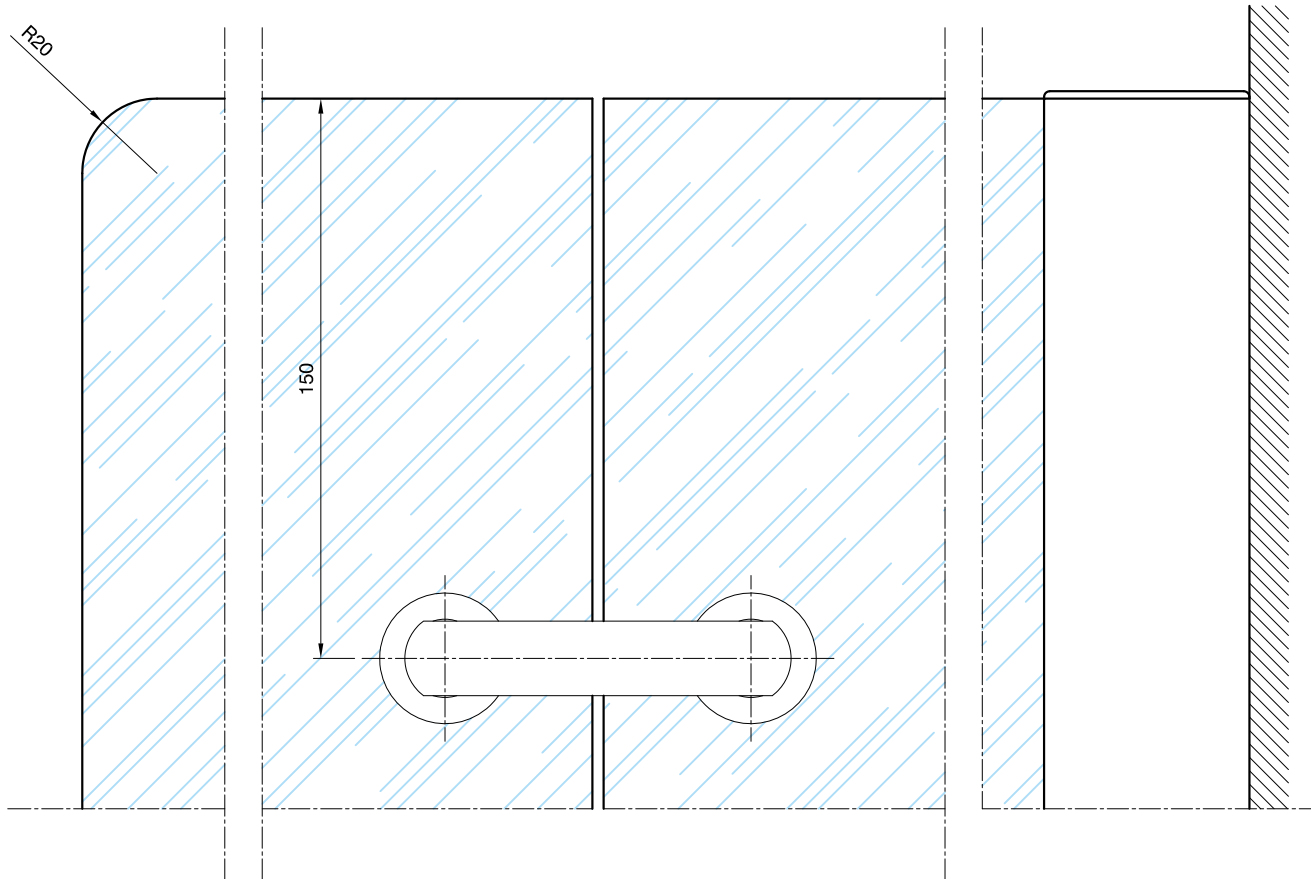
System consisting of stainless steel manets, aluminium floor and wall profiles and 10 mm width glasses offers the maximum transparency.

Maximum system height is 1.800 mm. At the end of every 2.500 mm. module, installed through one direction, a new module with 90° manet to establish a 90° corner or a T shape, should be added.



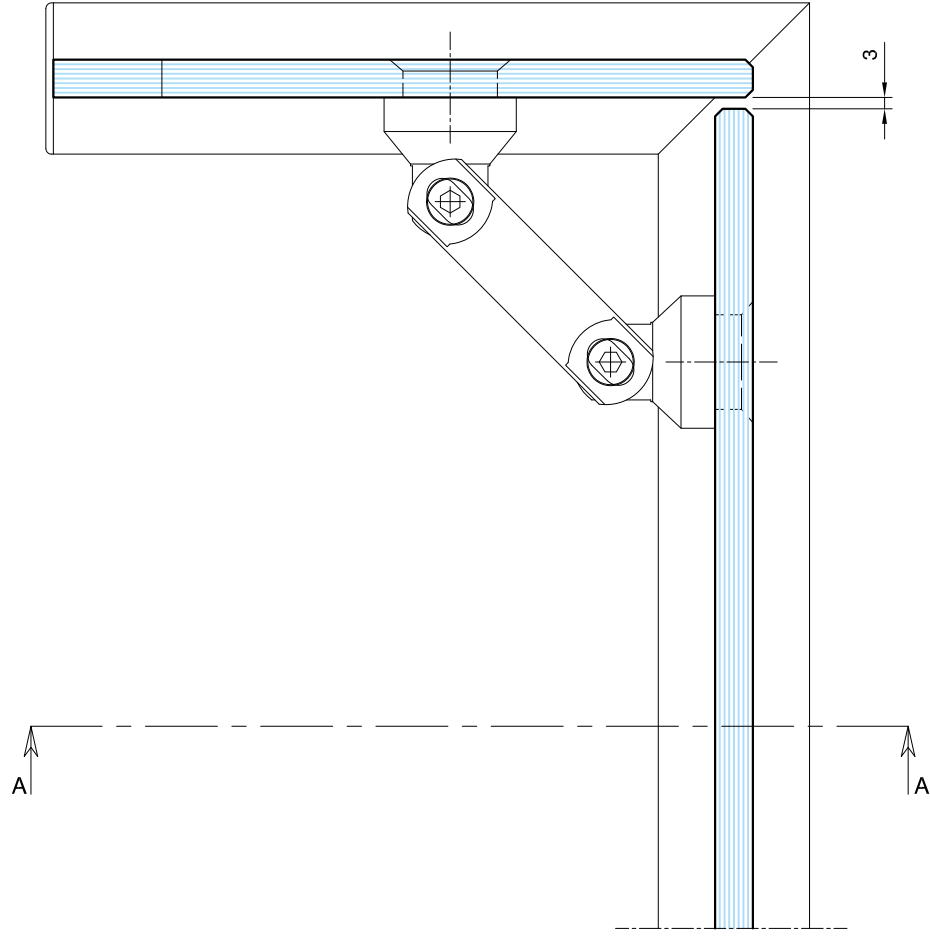


Cam Tutucu Manet 180
Single Point Fixing 180

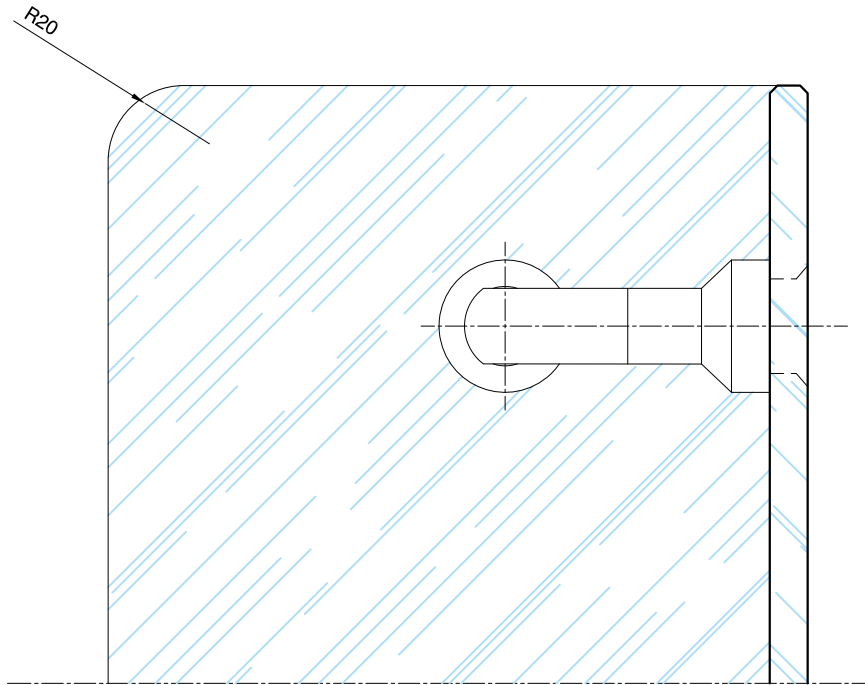


Ön Görünüş
Front View

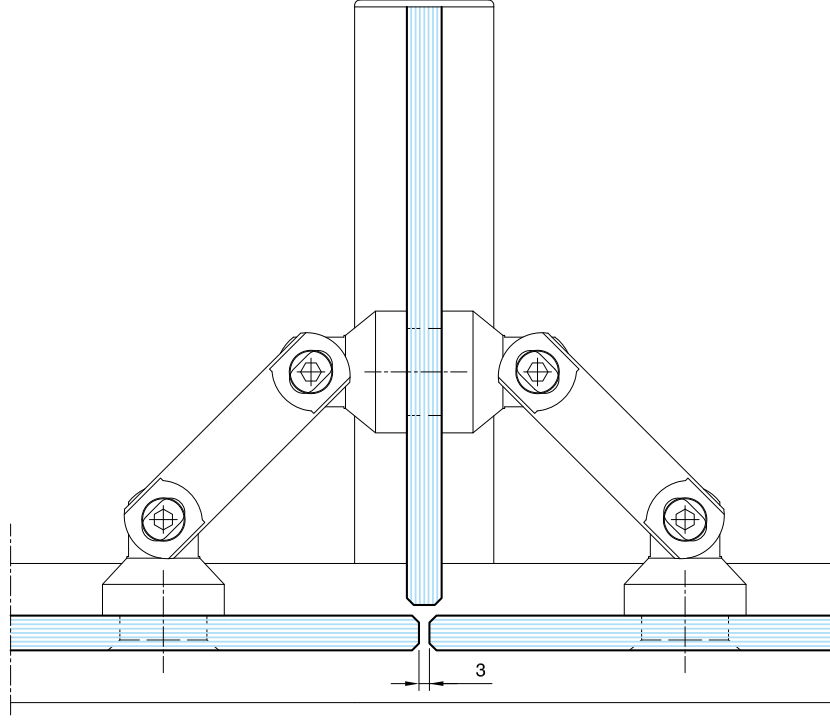
Not: Tüm ölçüler milimetre cinsinden verilmiştir.
Note: All dimensions are in millimeters.



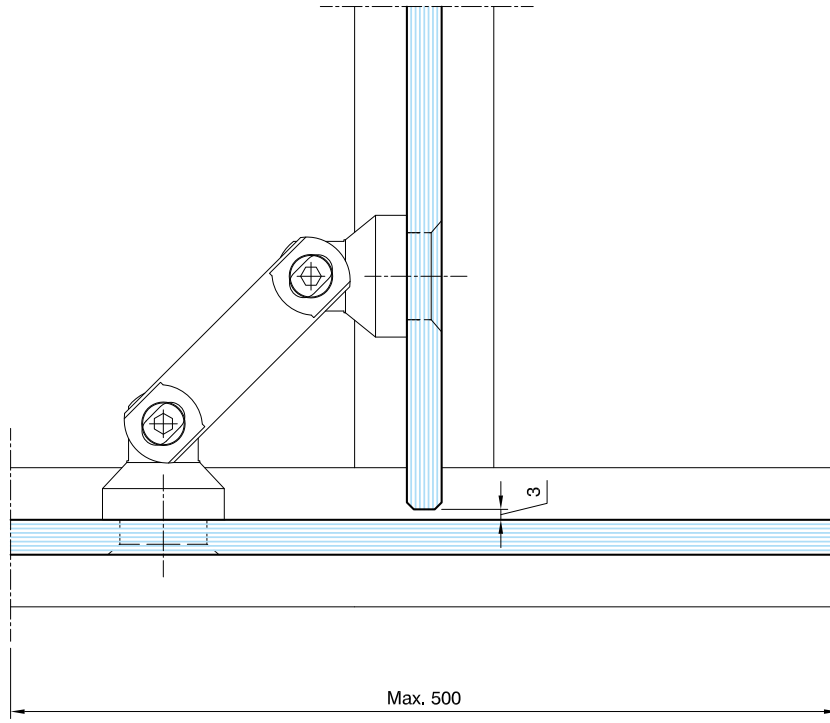
Cam Tutucu Manet 90
Single Point Fixing 90



A - A Kesiti
A - A Section



Cam Tutucu Manet T Birleşim
Glass Fixing Manet T Connection



Tek Manet ile
With One Manet

SINOVA CAM MANETLİ SEPERATÖR SİSTEM

Teknik Özellikler

Standart & Opsiyonel

Sistem Kalınlığı: 40 mm
Sistem Ağırlığı: ~25 kg/m ²
Modül Ebatları: Standart yükseklik; 1200, 1500, 1800 mm Standart en; 300, 600, 900, 1200 mm (Opsiyonel; proje bazında özel modül ebatları)
Profil Kalınlıkları: Alüminyum zemin profili; 1,5 – 2,5 mm, üç parça Alüminyum duvar profili; 1,8 – 2,5 mm, tek parça (EN AW 6063, EN 755, EN 12020)
Profil Rengi: Eloksoal - Mat Beyaz (ort.10-12 mikron) RAL boyalı - Standart (ort. 75 mikron)
Cam: 10 mm temperli, rodajlı cam (Opsiyonel cam tipleri: Mat cam, boyalı cam, desenli kumlu cam, film kaplı cam, vb)
Cam Birleşimi: Özel paslanmaz çelik cam tutucu Manetler
Cam Arası Derz: 3 mm boşluk
Sistem Köşe Dönüşü: Tek doğrultuda oluşturulan her 2.500 mm'lik modüllerden sonra, 90° ve T Birleşim cam tutucu manetler ile 90° dönüşü sağlayan bir modül veya T şeklinde modül/duvar yapılmalıdır

SINOVA SEPERATOR SYSTEM WITH GLASS MANETS

Technical Specifications

Standard & Optional

System Thickness: 40 mm
System Weight: ~25 kg/m ²
Module Dimensions: Standard height; 1200, 1500, 1800 mm Standard Width; 300, 600, 900, 1200 mm (Optional; special module dimensions are available, upon request)
Profile Thickness: Aluminium floor profile; 1,5 – 2,5 mm, three pieces Aluminium ceiling-wall profile; 1,8 – 2,5 mm, single piece (EN AW 6063, EN 755, EN 12020)
Profile Color: Anodized - Dull White (10-12 micron average) Painted in RAL Colors (75 micron average)
Glass Type: 10 mm tempered glass with rounded edge. (12 mm tempered glass with rounded edge) (Optional glass types: Obscure glass, tempered glass, laminated glass, dyed glass, patterned sanded glass, film coated glass, etc.)
Glass Joint: Special stainless steel holding manets
Joint Between Glasses: 3 mm gap
System Corners and T Connection: At the end of every 2.500 mm module, installed through one direction, a new module to establish a 90° corner or a T shape, should be added